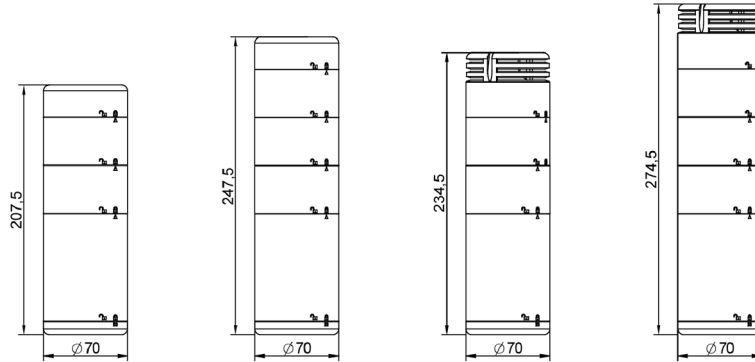


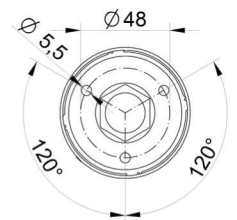
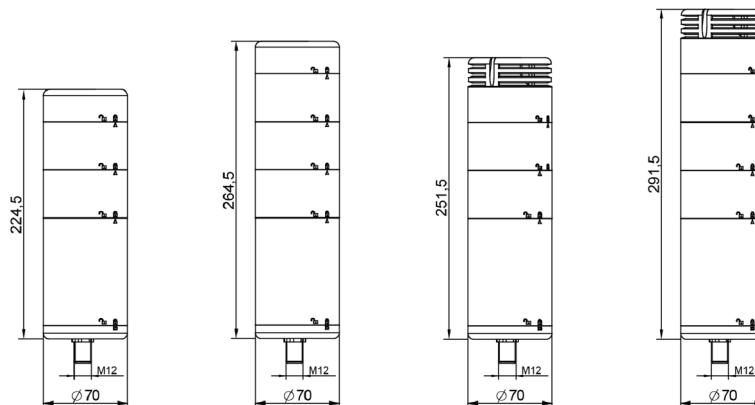
- ISTRUZIONI DI INSTALLAZIONE E UTILIZZO - INSTALLATION AND APPLICATION INSTRUCTIONS -  
 - INSTRUCTIONS D'INSTALLATION ET D'UTILISATION - INSTALLATIONS- UND BEDIENUNGSANLEITUNG -  
 - INSTRUCCIONES DE INSTALACIÓN Y EMPLEO -

## DIMENSIONALI - DIMENSIONS - DIMENSIONS - ABMESSUNGEN - DIMENSIONES

### CABLE VERSIONS



### QC M12 VERSIONS



### TEMPERATURE RATINGS

MODEL	ELECTRICAL RATING	TEMPERATURE RATING
EOS RGB	24V DC	-30 +50°C

### EOS RGB

V $\equiv$	24
mA (max)	80

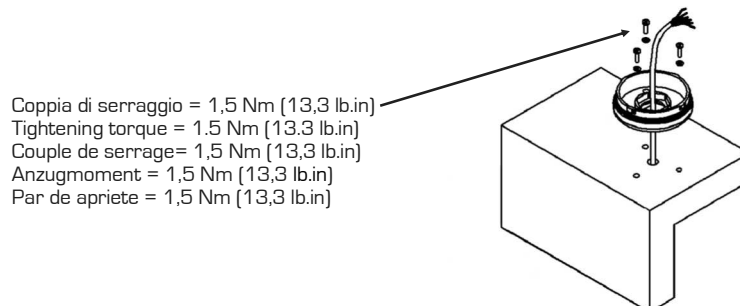
### EOS SOUNDER

V $\equiv$	24
mA (max)	50

### EOS SOUNDER A+

V $\equiv$	24
mA (max)	130

## INSTALLAZIONE - INSTALLATION - INSTALLATION - INSTALLATION - INSTALACIÓN



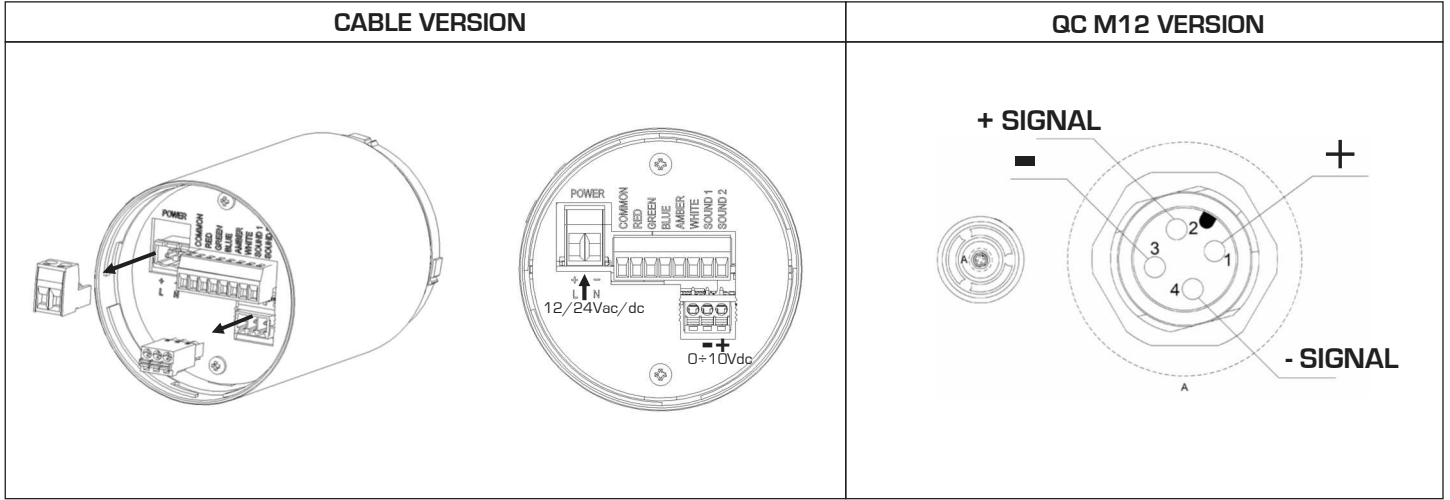
- L'INSTALLAZIONE DEVE ESSERE EFFETTUATA DA PERSONALE SPECIALIZZATO.
- SULLA LINEA DI ALIMENTAZIONE USARE FUSIBILI RITARDATI DIMENSIONATI A SECONDA DELLA TENSIONE.
- INSTALLATION MUST BE MADE BY TRAINED PERSONNEL.
- ON THE POWER SUPPLY LINE USE APPROPRIATE TIME-LAG FUSES ACCORDING TO THE VOLTAGE.
- L'INSTALLATION DOIT ÊTRE EFFECTUÉE PAR DES PROFESSIONNELS.
- SUR LA LIGNE D'ALIMENTATION UTILISER DES FUSIBLES RETARDÉS DIMENSIONNÉS SELON LA TENSION.
- INSTALLATION NUR DURCH FACHLEUTE.
- FÜR DIE ZULEITUNG TRÄGE SICHERUNGEN VERWENDEN, DIE NACH DER SPANNUNG ZU BEMESSEN SIND.
- LA INSTALACIÓN TIENE QUE SER EFECTUADA POR PERSONAL ESPECIALIZADO.
- EN LA LÍNEA DE ALIMENTACIÓN EMPLEAR FUSIBLES LENTOS ADECUADOS SEGÚN EL VOLTAJE.

**COLLEGAMENTO ELETTRICO - ELECTRICAL WIRING - RACCORDEMENT ELECTRIQUE  
ELEKTRISCHE VERBINDUNG - CONEXIÓN ELÉCTRICA**

Schema di collegamento - Wiring diagram - Schéma de raccordement - Anschlußplan - Esquema de conexión



ASSICURARSI CHE LA TENSIONE DI ALIMENTAZIONE DELLA BASE SIA 24V  
MAKE SURE THAT THE POWER SUPPLY OF THE BASE IS 24V  
ASSUREZ-VOUS QUE L'ALIMENTATION DE LA BASE EST DE 24V  
STELLEN SIE SICHER, DASS DIE STROMVERSORGUNG DER BASIS 24 V BETRÄGT  
ASEGÚRESE DE QUE LA ALIMENTACIÓN DE LA BASE ES DE 24V



FUNCTION	Vmed [V]	
NOTHING	0.35	±300mV
LED OFF	1.00	±300mV
STEADY RED	1.65	±300mV
BLINKING RED	2.30	±300mV
STEADY GREEN	3.00	±300mV
BLINKING GREEN	3.65	±300mV
STEADY BLUE	4.30	±300mV
BLINKING BLUE	5.00	±300mV
STEADY AMBER	5.65	±300mV
BLINKING AMBER	6.30	±300mV
STEADY WHITE	7.00	±300mV
BLINKING WHITE	7.65	±300mV
SOUND OFF	8.30	±300mV
SOUND A	9.00	±300mV
SOUND B	9.65	±300mV
PULSE TIME	500 ms	2,5 s

SOUND 1						
	TO NE	TO NE TYPE	F(Hz)	TIMES	dB EOS SOUNDER	dB EOS SOUNDER A+
A	LINEAR		1000	-	77	95
B	BI-TONE		1000-2000	0.26s/0.26s	77	95

NON SMALTIRE COME RIFIUTO URBANO - NOT TO BE DISPOSED OF AS COMMON WASTE - NE PAS ELIMINER COMME DECHET URBAIN  
NICHT ÜBER DIE NORMALE SAMMLUNG VON HAUSMÜLL ENTSORGEN - NO ELIMINAR COMO DESECHO URBANO

