

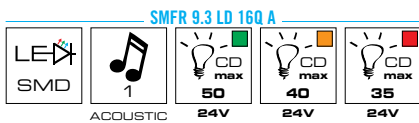
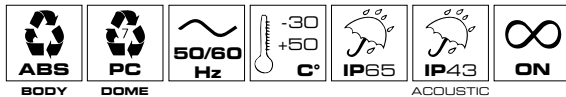
SMFR 9.3 LD 16Q



SMFR 9.3 LD 16Q

SMFR 9.3 LD 16Q A

Corpo / Body / Corps



SMFR 9.3 LD 16Q

V DC	12	-	24	-	48	-	-	-
V AC	-	12	-	24	-	48	110	240
mA*	185	145	110	155	40	105	20	20

SMFR 9.3 LD 16Q A

V DC	12	-	24	-	-	-	-
V AC	-	12	-	24	48	110	240
mA*	185	145	110	155	105	20	20
dB(A)1m	90	80	90	90	90	90	90

* I dati di assorbimento si riferiscono ad una sola sezione luminosa
Power consumption data refer to one light source only
Les données de consommation se réfèrent à une seule section lumineuse

Codici / Codes

SMFR 9.3 LD 16Q

12V ACDC	69415
24V ACDC	69416
48V ACDC	69417
110V AC	69418
240V AC	69420

SMFR 9.3 LD 16Q A

12V DC	69569
24V DC	69570
12V AC	69446
24V AC	69447
48V AC	69448
110V AC	69449
240V AC	69450

Semaforo industriale a LED progettato per la segnalazione in diverse situazioni nell'ambito dell'ingegneria edile, meccanica e del controllo degli accessi.

I semafori **SMFR 9.3 LD 16Q** sono dotati di tecnologia LED a luce fissa (luce lampeggiante a richiesta) e sono disponibili anche con segnalazione acustica integrata **SMFR 9.3 LD 16Q A**.

Tensione operativa

SMFR 9.3 LD 16Q: 12V ACDC, 24V ACDC, 48V ACDC, 110V AC, 240V AC +/-10%

SMFR 9.3 LD 16Q A: 12V DC, 24V DC, 12V AC, 24V AC, 48V AC, 110V AC, 240V AC +/-10%

Caratteristiche meccaniche

Corpo in ABS e cupole in PC. Guarnizioni cupole in PVC e coperchio retro luci in Forprene. Dotato di pressacavo M20.

Caratteristiche luminose

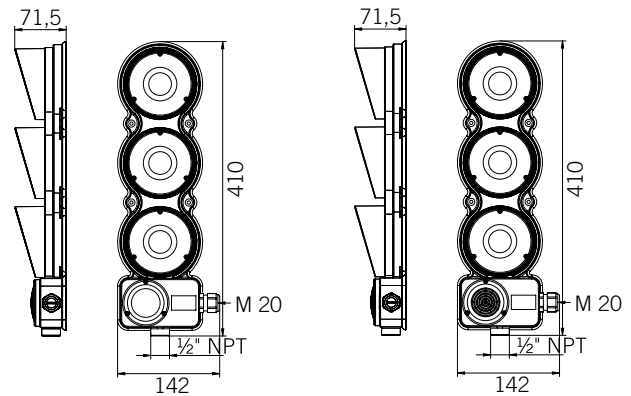
Gruppo ottico costituito da 16 LED quadrati ad elevata definizione ottica. Le cupole appositamente studiate permettono di magnificare il fascio luminoso fisso (luce lampeggiante a richiesta).

Caratteristiche acustiche

SMFR 9.3 LD 16Q A: buzzer acustico. Suono continuo.

Frequenza: 650/50Hz

Certificazioni / Certifications



SMFR 9.3 LD 16Q



SMFR 9.3 LD 16Q A



LED industrial traffic light engineered for signalization in different scenarios like building technology, mechanical engineering and access control systems.

SMFR 9.3 LD 16Q traffic lights benefit from steady light LED technology (flashing light version on request). Version with integrated acoustic signalization **SMFR 9.3 LD 16Q A** also available.

Voltages

SMFR 9.3 LD 16Q: 12V ACDC, 24V ACDC, 48V ACDC, 110V AC, 240V AC +/-10%

SMFR 9.3 LD 16Q A: 12V DC, 24V DC, 12V AC, 24V AC, 48V AC, 110V AC, 240V AC +/-10%

Mechanical features

ABS body and PC domes. PVC dome gaskets and Forprene rear light covers. Equipped with M20 cable gland.

Optical features

Optical group made up of 16 square LEDs with high optical performance. Domes engineered to intensify the steady light beam (flashing light available on request).

Acoustic features

SMFR 9.3 LD 16Q A: acoustic buzzer. Continuous sound.
Frequency: 650/50Hz



Feu de signalisation industrielle à LED développé pour la signalisation dans différents domaines comme la technologie de construction, l'ingénierie mécanique et le contrôle d'accès.

Les feux de trafic **SMFR 9.3 LD 16Q** ont été développés avec une technologie LED à lumière fixe (lumière clignotante disponible sur demande) et sont disponibles avec signalisation acoustique intégrée **SMFR 9.3 LD 16Q A**.

Tension d'utilisation

SMFR 9.3 LD 16Q : 12V ACDC, 24V ACDC, 48V ACDC, 110V AC, 240V AC +/-10%

SMFR 9.3 LD 16Q A : 12V DC, 24V DC, 12V AC, 24V AC, 48V AC, 110V AC, 240V AC +/-10%

Caractéristiques mécaniques

Corps en ABS et dômes en PC. Joints dômes en PVC et couvercles postérieurs feux en Forprene. Equipé avec presse-étoupe M20.

Caractéristiques optiques

Groupe optique avec 16 LED carrées à haute définition optique. Les dômes permettent d'augmenter le faisceau lumineux à lumière fixe (lumière clignotante disponible sur demande).

Caractéristiques acoustiques

SMFR 9.3 LD 16Q A : buzzer acoustique. Son continu.
Fréquence : 650/50Hz