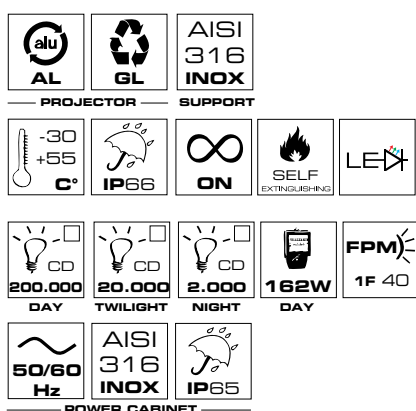


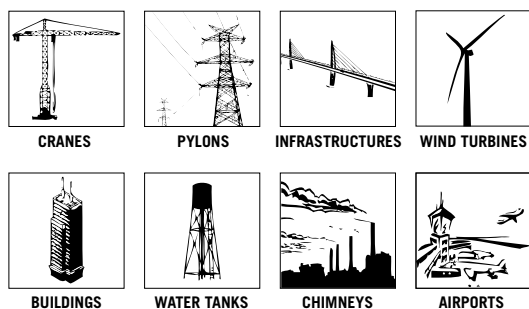
OBSTAFLASH LED HI 110/240V AC



OBSTAFLASH LED HI TYPE A



APPLICAZIONI PRINCIPALI / TYPICAL APPLICATIONS APPLICATIONS PRINCIPALES



ACCESSORI / ACCESSORIES / ACCESSOIRES



Segnalatore Ostacolo Volo ad Alta Intensità progettato secondo la normativa ICAO Alta Intensità Tipo A (bianco).

OBSTAFLASH LED HI è un segnalatore ad Alta Intensità dedicato alla segnalazione diurna e notturna di ostacoli volo la cui altezza è superiore ai 150m. Il segnalatore è composto da 8 proiettori a LED a luce bianca lampeggiante alimentati singolarmente e separatamente tramite **POWER CABINET**.

Il segnalatore deve essere utilizzato con fotocellula esterna (vedi pagina accessori), collegata al **POWER CABINET** e orientata verso il Nord (nell'emisfero Nord).

Tensione operativa

110/240V AC (50/60Hz) +/-10% tramite **POWER CABINET** in acciaio inox IP65 con ingresso cavi dal basso

Caratteristiche meccaniche

Corpo segnalatore in alluminio e vetro
Supporto verticale in acciaio inox

Caratteristiche luminose

Larghezza del fascio orizzontale 120° (singolo segnalatore) - 360° con 3 segnalatori fissati a 120° intorno all'ostacolo
Larghezza del fascio verticale >3°

Fissaggio

Tramite supporto verticale in acciaio inox con 4 punti di fissaggio

Caratteristiche Tecniche

POWER CABINET

- Sicurezza: interruzione automatica della tensione all'apertura del box di alimentazione
- Protezione sovratensione inclusa
- Segnalazione di allarme tramite contatto pulito NC (chiuso) o NO (aperto) in caso di malfunzionamento di uno o più proiettori o mancanza di alimentazione
- Commutatore di test con modalità giorno / crepuscolo / notte
- 8 Indicatori a led per una facile diagnostica
- Contatto per integrazione crepuscolare
- Sincronizzazione di più segnalatori con configurazione master/slave (1 segnalatore master e l'altro slave) tramite cavo in rame o in fibra ottica

Accessori

HIGH INTENSITY PHOTOCELL 50/500LUX 48V DC: fotocellula doppia soglia per il cambio di intensità dei segnalatori Alta Intensità Tipo A (maggiori info alla pagina accessori)

Modulo **GPS SYNCHRO** per la sincronizzazione di impianti separati secondo norma ICAO e FAA (maggiori info alla pagina accessori)

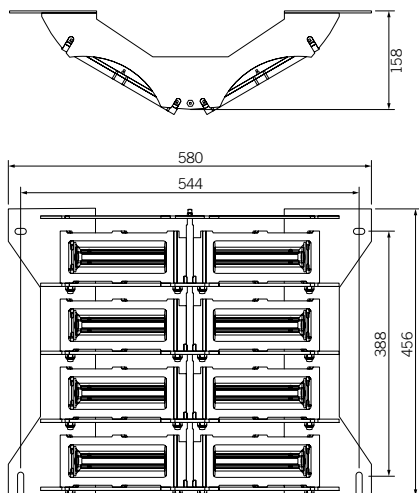
KIT DIAGNOSTIC GPRS per il monitoraggio a distanza dello stato dei segnalatori, delle batterie e della presenza rete (maggiori info alla pagina accessori)

Certificazioni / Certifications

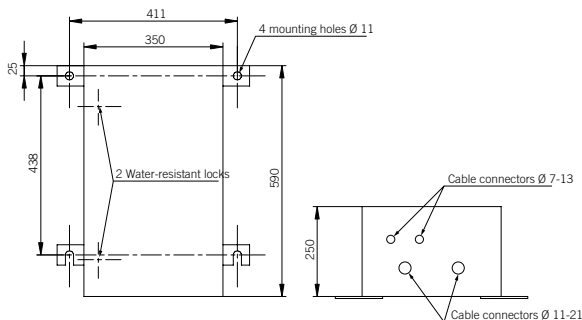


ICAO International Standards and Recommended Practices:
Aerodromes - Annex 14 Volume 1, 4th Edition, November 2004
Chapter 6





**OBSTAFASH LED HI
110/240V AC**



POWER CABINET



High Intensity Aircraft Warning Light engineered according to ICAO High Intensity Type A (white) regulation.

OBSTAFASH LED HI is a High Intensity white flashing light designed for day and night marking of obstacles higher than 150m. The product is provided with 8 white flashing light LED projectors, separately and individually powered by a stainless steel POWER CABINET.

The product shall be used with an external photocell (see accessories section), connected to the POWER CABINET and oriented to the North (in the North Hemisphere).

Voltages

110/240V AC (50/60Hz) +/-10% (through stainless steel IP65 POWER CABINET at the bottom of the obstacle, cable entry from the bottom).

Mechanical features

Aluminum and glass projector body
Stainless steel vertical support

Optical features

Horizontal beam spread 120° (single light) - 360° with 3 warning lights distributed at 120° around the obstacle
Vertical beam spread >3°

Fixing

Through stainless steel vertical support with 4 fixing points

Technical features

POWER CABINET

- Safety alarm closing contact
- Surge protection
- NC and NO alarm dry contact in case of failure of the light or of the power supply
- Test button with three positions: remote (photocell) / day / night
- 8 luminous LED indicators for an easy diagnostic
- Integrated photocell switch
- Master/slave configuration for multiple lights synchronisation through copper cable or external controller with optical cable

Accessories

HIGH INTENSITY PHOTOCCELL 50/500LUX 48V DC: Photocell for day/twilight and twilight/night light output change, to be used with the High Intensity Aircraft Warning Lights Type A (see accessories section)

GPS SYNCHRO interface for synchronisation of separate installations according to ICAO and FAA norms (see accessories section)

KIT DIAGNOSTIC GPRS allows remote diagnostic of lights and their power supply or of the batteries (see accessories section)



Feu de Balisage Aérien à Haute Intensité conforme aux normes OACI Haute Intensité Type A (blanc).

OBSTAFASH LED HI est un feu à Haute Intensité dédié à la signalisation diurne et/ou nocturne d'obstacles verticaux d'une hauteur supérieure à 150m.

Le feu est composé de 8 projecteurs à LED blanches clignotantes, alimentés individuellement et séparément par le POWER CABINET.

Le feu doit être utilisé avec une photocellule externe (voir page accessoires), connectée à l'armoire d'alimentation et orientée vers le Nord (dans l'hémisphère Nord).

Tension d'alimentation

110/240V CA (50/60Hz) +/-10% par le POWER CABINET en acier inoxydable IP65 avec entrée de câbles pas le dessous

Caractéristiques mécaniques

Corps du feu en aluminium et verre
Support vertical en acier inoxydable

Caractéristiques lumineuses

Largeur du faisceau horizontal 120° (feu individuel) - 360° avec 3 feux disposés à 120° autour de l'obstacle.
Largeur du faisceau <3°

Système de fixation

Support vertical en acier inoxydable avec 4 points de fixation

Caractéristiques techniques

POWER CABINET

- Sécurité : interruption automatique de l'alimentation à l'ouverture de l'armoire d'alimentation
- Protection contre les surtensions
- Renvoi d'alarme par contact sec, NC (fermé) ou NO (ouvert) en cas de dysfonctionnement des feux ou d'un manque d'alimentation.
- Bouton de test jour/nuit/crépuscule
- Synchronisation maître/esclave des feux par un câble de cuivre ou fibre optique
- 8 indicateurs LED pour un diagnostic simple de l'état du système
- Contact pour interrupteur crépusculaire

Accessoires

HIGH INTENSITY PHOTOCCELL 50/500LUX 48V DC : photocellule double seuil pour le changement d'intensité Type A (informations supplémentaires à la page accessoire).

Module **GPS SYNCHRO** pour synchronisation des installations distantes selon les normes OACI et FAA (informations complémentaires page accessoires)

KIT DIAGNOSTIC GPRS pour le suivi à distance de l'état des feux, des batteries et de la présence de réseau (informations supplémentaires à la page accessoire)

Codici / Codes

○ OBSTAFASH LED HI TYPE A 110/240V AC W 50540

**ACCESSORI E RICAMBI / ACCESSORIES AND SPARE PARTS
ACCESSOIRES ET RECHANGES**

POWER CARD	50536
HIGH INTENSITY PHOTOCCELL 48V DC	50541
SYNCHRO GPS 24-48V DC	50538
DIAGNOSTIC 3G/GPRS	50539