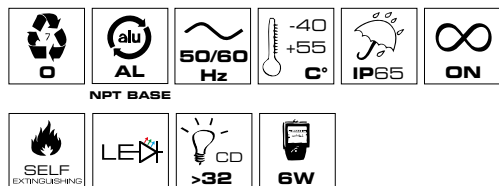


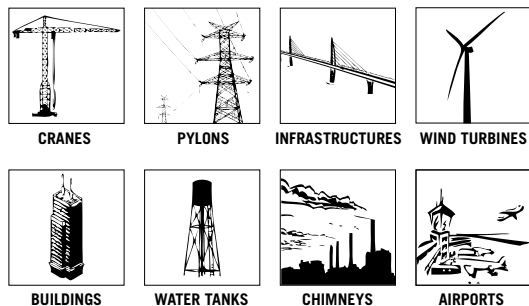
NAVILITE FAA L-810



NAVILITE FAA L-810



APPLICAZIONI PRINCIPALI / TYPICAL APPLICATIONS APPLICATIONS PRINCIPALES



Codici / Codes

NAVILITE FAA L-810 110-240V AC R



Segnalatore Ostacolo Volo a Bassa Intensità progettato secondo la normativa ICAO Bassa Intensità Tipo B e FAA L-810.

NAVILITE FAA è dotato di luce rossa fissa con fascio luminoso orizzontale omnidirezionale. 64 LED montati in ridondanza su 16 circuiti indipendenti da 4 LED garantiscono la continuità di funzionamento del dispositivo anche in caso di guasto di uno o più circuiti. Questa soluzione rende superfluo l'utilizzo di luci con circuito di back-up. La tecnologia a LED garantisce inoltre la lunga vita del prodotto (oltre 10 anni) ed il basso consumo del dispositivo (1/10 rispetto alle versioni tradizionali ad incandescenza).

La base del dispositivo è dotata di sistema di protezione dalle sovratensioni e da contatto pulito per segnalazione remota di allarme.

Tensione operativa

110/240V AC +/-10% 50/60Hz

Caratteristiche meccaniche

Corpo segnalatore in resina di Poliuretano dielettrico
Base NPT in alluminio

Caratteristiche luminose

Colore rosso fisso
Intensità luminosa >32Cd
Larghezza del fascio orizzontale 360°
Larghezza del fascio verticale >10°

Fissaggio

2x 3/4" NPT fori filettati

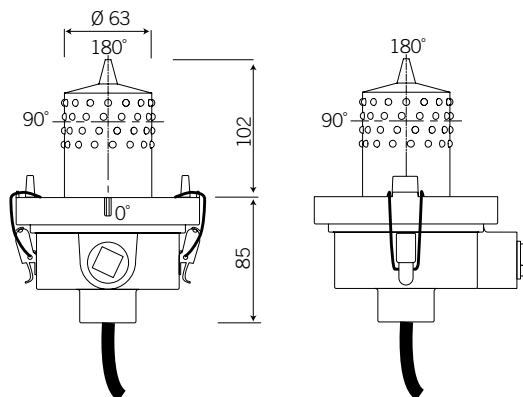
Caratteristiche Tecniche

Convertitore di corrente AC/DC con regolatore di corrente
Protezione dalle sovratensioni 10kA in 8/20µs
Contatto pulito per segnalazione remota di allarme

Certificazioni / Certifications



ICAO International Standards and Recommended Practices:
Aerodromes - Annex 14 Volume 1, 7th Edition, July 2016
Chapter 6
FAA Advisory Circular AC 150/5345-53



NAVILITE FAA L-810



Low Intensity Aircraft Warning Light engineered according to ICAO Low Intensity Type B and FAA L-810 regulations.

NAVILITE FAA is provided with a red steady light covering 360° horizontal beam. 64 LEDs, wired in active redundancy (16 independent circuits of 4 LEDs), guarantee marking continuity even when one or more circuits fail. This solution makes the use of warning lights with back-up circuit superfluous. The LED technology guarantees a long product life estimated in over 10 years, as well as low consumption (1/10 when compared to incandescent bulbs). The base is provided with surge protection and alarm dry contact.

Voltagges - 110/240V AC +/-10% 50/60Hz

Mechanical features

Dielectric polyurethane resin body | Aluminum NPT base

Optical features

Red steady light | Luminous intensity >32Cd
Horizontal beam spread 360°
Vertical beam spread >10°

Fixing - 2x 3/4" NPT threaded holes

Technical features

AC/DC converter with current regulation
Surge protection 10kA in 8/20µs
Alarm dry contact for remote signalization



Feu de Balisage Aérien Basse Intensité conforme aux normes OACI Basse Intensité Type B et FAA L-810.

NAVILITE FAA diffuse un faisceau lumineux rouge fixe, horizontal et omnidirectionnel. 64 leds, montées en redondance sur 16 circuits de 4 leds, le fonctionnement du dispositif est garanti même en cas de panne d'un ou plusieurs circuits. Cette fonction rend inutile l'utilisation de feux équipés de circuits back-up. La technologie LED offre une longue durée de vie au produit (au moins 10 ans) et une faible consommation (10 fois inférieure à la version traditionnelle avec ampoule à incandescence). La base du dispositif est équipée d'un système de protection contre les surtensions et d'un relais d'alarme.

Tension d'alimentation - 110/240V CA +/-10% 50/60Hz

Caractéristiques mécaniques

Corps du feu en résine de polyuréthane diélectrique
Base NPT en aluminium

Caractéristiques lumineuses

Couleur rouge fixe | Intensité lumineuse >32Cd
Largeur du faisceau horizontal 360°
Largeur du faisceau vertical >10°

Système de fixation - 2x 3/4" NPT trous filetés

Caractéristiques techniques

Convertisseur de courant CA/CC avec régulateur de courant
Protection contre les surtensions 10kA en 8/20µs
Contact sec pour le relai d'alarme